

# IR Quattro 8m

COM1 - En saillie  
EAN 4007841 592301  
Réf. 592301



infrared sensor



max. 4 x 4 m presence

2000 W

max. 2000 W



IP20



ideal 2.5 - 8 m



indoor sensor

iQ

iQ-mode

Teach

Teach mode



energy saving

5 years

manufacturer's warranty steinel-professional.de/garantie

## Description du fonctionnement

La quadrature du cercle. Détecteur de présence infrarouge Presence Control PRO IR Quattro COM1 AP pour l'intérieur, idéal pour les petits bureaux, les débarras, les garde-mangers, les buanderies, les sanitaires et les WC, hauteur de montage jusqu'à 8 m, version sur crépi pour allumer la lumière, 1760 zones de commutation pour une qualité de détection excellente, détection carrée mécaniquement modulable à zone de présence de 16 m<sup>2</sup>.

## Caractéristiques techniques

Dimensions (L x l x H)	71 x 120 x 120 mm	Technologie, détecteurs	infrarouge passif, Détecteur de lumière
Garantie du fabricant	5 ans	Hauteur de montage	2,50 – 8,00 m
Réglages via	Télécommande, Interrupteur DIP, Potentiomètres, Smart Remote	Hauteur de montage max.	8,00 m
Avec télécommande	Non	Hauteur de montage optimale	2,8 m
Variante	COM1 - En saillie	Angle de détection	360 °
UC1, Code EAN	4007841592301	Angle d'ouverture	100 °
Modèle	Détecteur de présence	Protection au ras du mur	Oui
Emplacement	Intérieur	Possibilité de neutraliser la détection par segments	Non
Emplacement, pièce	bureau individuel, salle de conférences / salle de réunion, salle du personnel soignant, salle commune, vestiaires, espace fonctionnel / local annexe, kitchenette, Intérieur	Cadrage électronique	Non
Coloris	blanc	Cadrage mécanique	Oui
Couleur, RAL	9010	Portée radiale	5 x 5 m (25 m <sup>2</sup> )
Support mural d'angle inclus	Non	Portée tangentielle	7 x 7 m (49 m <sup>2</sup> )
Lieu d'installation	plafond	Portée présence	4 x 4 m (16 m <sup>2</sup> )
		Zones de commutation	1760 zones de commutation
		Fonctions	Mode normal / mode test, Semi-automatique / Automatique, Mode

# IR Quattro 8m

COM1 - En saillie  
 EAN 4007841 592301  
 Réf. 592301



## Caractéristiques techniques

Montage	En saillie, Plafond	bouton-poussoir / interrupteur, Manuel ON / ON-OFF
Indice de protection	IP20	
Température ambiante	de 0 jusqu'à 40 °C	Réglage crépusculaire
Matériau	Matière plastique	10 – 1000 lx
Alimentation électrique	230 V / 50 – 60 Hz	Temporisation
Tubes fluorescents ballasts électroniques	1500 W	30 s – 30 Min.
Tubes fluorescents non compensés	1000 VA	Fonction balisage
Tubes fluorescents compensés par série	1000 VA	Non
Tubes fluorescents compensés en parallèle	1000 VA	Éclairage principal réglable
Sortie de commutation 1, lampes halogènes basse tension	2000 VA	Non
Lampes LED < 2 W	100 W	Réglage du seuil de déclenchement Teach (apprentissage)
Lampes LED > 2 W < 8 W	300 W	Oui
Lampes LED > 8 W	600 W	Réglage de l'éclairage permanent
Charge capacitive en µF	176 µF	Non
		Mise en réseau possible
		Oui
		Type de la mise en réseau
		Maître/maître, Maître/esclave
		Mise en réseau via
		Câble
		Mise en réseau, nombre
		max. 10 capteurs
		Catégorie de produits
		Détecteur de présence

## Accessoires

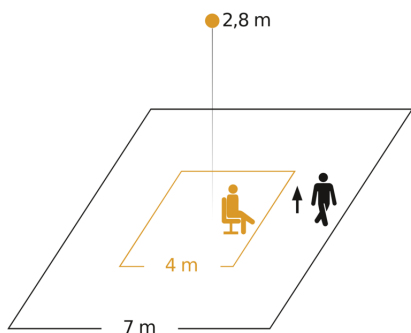
EAN 4007841 000363	Adaptateur pour montage en saillie Control Pro IP54
EAN 4007841 003036	Corbeille de protection Control PRO
EAN 4007841 009151	Télécommande Smart Remote
EAN 4007841 559410	Télécommande service RC8

# IR Quattro 8m

COM1 - En saillie  
EAN 4007841 592301  
Réf. 592301

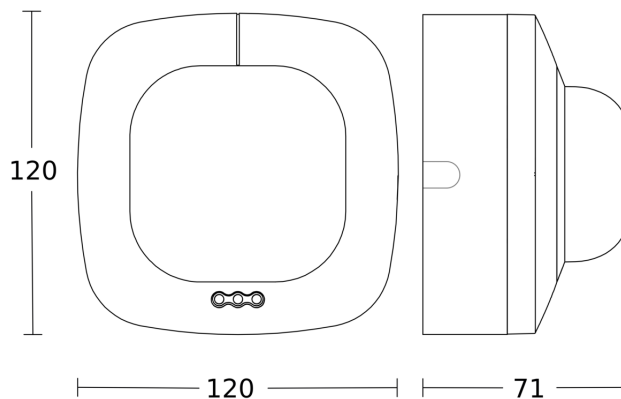


## Zone de détection

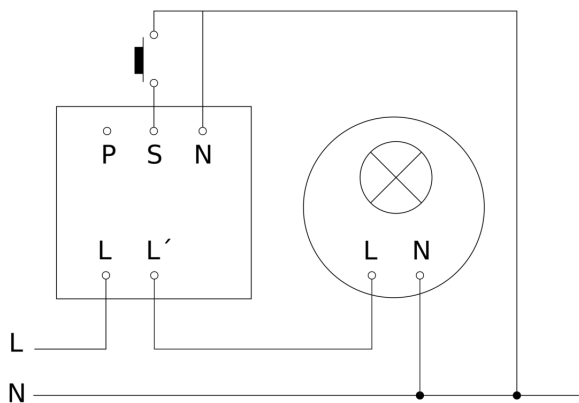


Hauteur d'installation: 2,50 m - 8,00 m  
Orange: présence  
Noir: sens de passage tangentiel

## Dessin dimensionnel



## Schéma du circuit principal

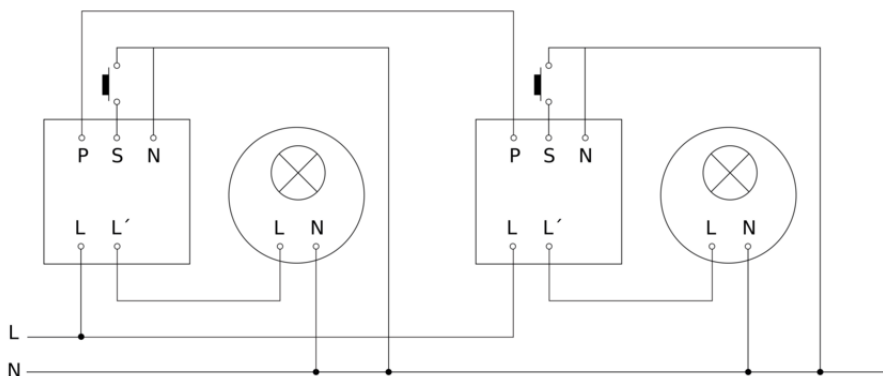


# IR Quattro 8m

COM1 - En saillie  
EAN 4007841 592301  
Réf. 592301



## Schéma du circuit d'interconnexion maître/maître



## Schéma du circuit d'interconnexion maître/esclave

